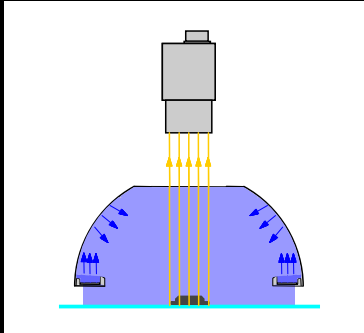


高輝度ドーム照明 / LDA-KH



オールアルミ放熱構造
小～大型: $\phi 85 \sim 350\text{mm}$



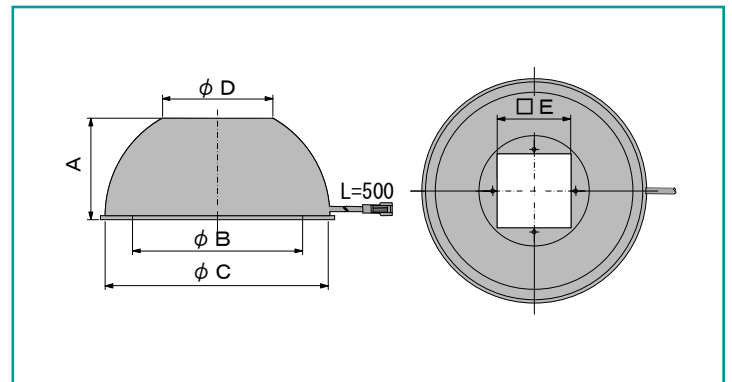
新設計の放熱構造



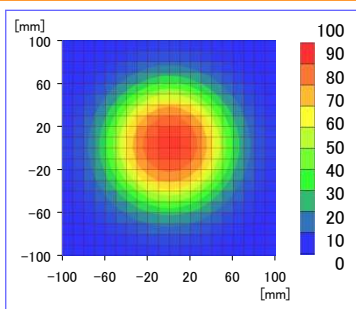
間接照明



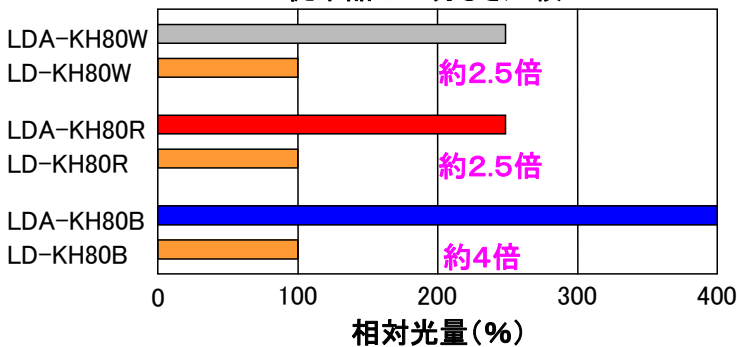
MAX調光で連続点灯しても自然冷却で十分な放熱効果が得られ、非常に長寿命です。



照度分布図



■従来品との明るさ比較



| 型 式 | 寸法(mm) | | | | | 消費電力 (W) |
|--------------|--------|-----|-----|----|----|-------------|
| | A | B | C | D | E | |
| LDA-KH60□ | 30 | 28 | 66 | — | 15 | 6.5 |
| LDA-KH80□ | 45 | 46 | 85 | 30 | 20 | 9 |
| LDA-KH120□ | 59 | 75 | 124 | 60 | 40 | 13.5 |
| LDA-KH150□ | 72 | 105 | 154 | 73 | 50 | 18 |
| LDA-KH220□ | 111 | 170 | 223 | 73 | 50 | 28.5 |
| LDA-KH270□HV | 137 | 220 | 273 | 73 | 50 | 34 |
| LDA-KH350□HV | 177.2 | 300 | 353 | 82 | 50 | 44 |

- 型式の口には、LED発光色、赤色=R、白色=W、青色=B、が入ります。
- 型式末尾のHVは入力電圧がDC24Vです。HVなしの入力電圧は12Vです。