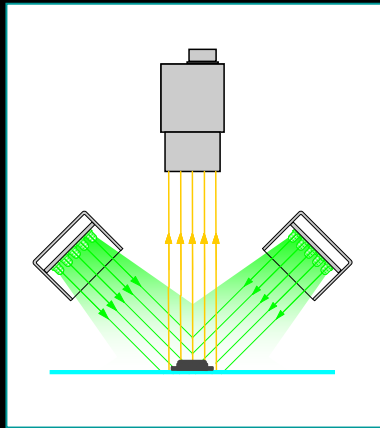


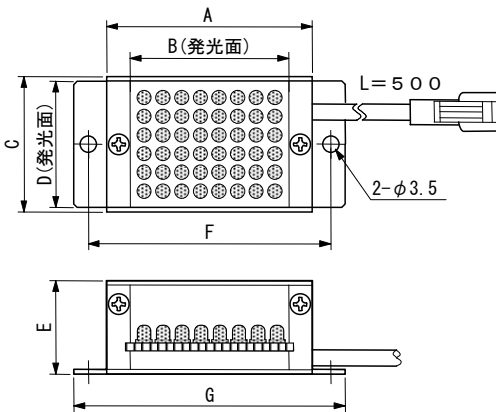
■ ダイレクトバー照明 / LBE



直射照明



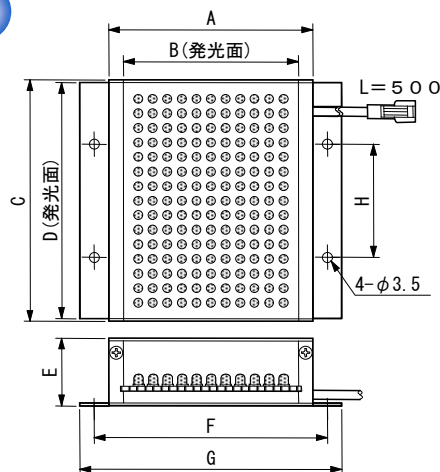
1



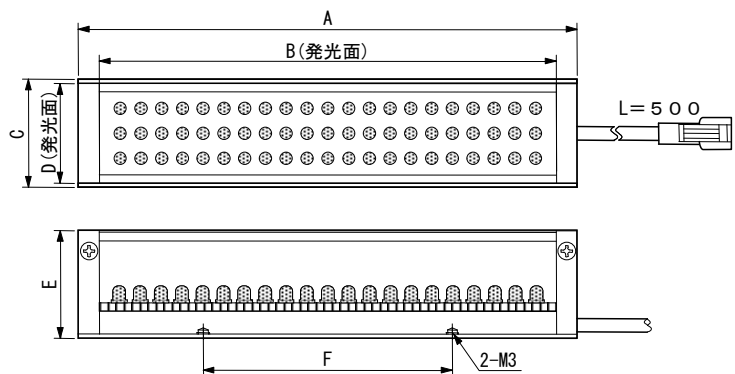
斜光照明やバックライト等幅広く使用可能！

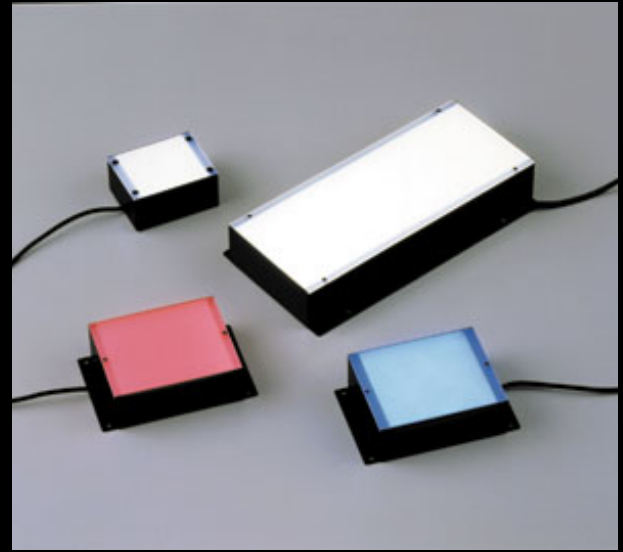
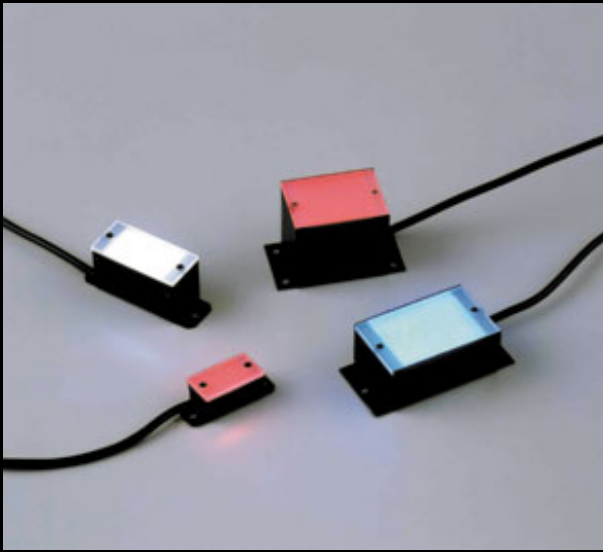
高輝度LEDを平面基板に実装しています。複数で斜光照明にしたりバックライトとしてもご使用できます。非常に多くのサイズバリエーションがあり標準以外のご希望サイズも対応致します。均一性向上の拡散板は上面からねじ止めタイプと細長形状ではガイド挿入方式があります。LBEタイプは輝度劣化の原因である熱を特殊放熱材によって、温度上昇を大幅に抑えています。赤/白/青/緑/黄色/複合/赤外/紫外の製作が出来ます。

2



3





型 式	LED発光色	寸法(mm)								LED数	消費電力(W)	外形図
		A	B	C	D	E	F	G	H			
LBE-11/14RH ※1	RH	24	14	14	11	12	30	36		6	0.3	1
LBE-11/14□ ※1	WH・B・G									6	0.5	
LBE-15/26RH	RH	36	26	18	15	20.5	44	50		18	0.8	
LBE-15/26□	WH・B・G									18	1.5	
LBE-27/34RH	RH	44	34	30	27	20.5	52	58		48	2	
LBE-27/34□	WH・B・G									48	3.9	
LBE-70/75RH	RH	85	75	71	68	30.5	95	105	60	168	6.8	2
LBE-70/75□	WH・B・G									168	13.5	
LBE-25/25RH	RH	35	25	28	25	30.5	15			36	1.5	3
LBE-25/25□	WH・B・G									36	2.9	
LBE-50/15RH	RH	60	50	18	15	20.5	30			36	1.5	
LBE-50/15□	WH・B・G									36	2.9	
LBE-100/11RH	RH	110	100	14.2	11.2	20.7	80			48	2	
LBE-100/11□	WH・B・G									48	3.9	
LBE-100/15RH	RH	110	100	18	15	20.5	80			72	2.9	
LBE-100/15□	WH・B・G									72	5.8	
LBE-140/11RH	RH	150	140	14	11	20.5	80			70	2.9	
LBE-140/11□	WH・B・G									70	5.8	
LBE-132/15RH	RH	142	132	18	15	20.5	80			96	3.9	
LBE-132/15□	WH・B・G									96	7.7	
LBE-72/24RH	RH	86	74	30	27	20.5	50			108	4.4	
LBE-72/24□	WH・B・G									70	5.8	
LBE-50/50RH	RH	62	50	51	48	30.5	注1			144	5.8	
LBE-50/50□	WH・B・G									90	7.2	
LBE-15/200RH	RH	210	200	24	15	22.5	100			147	6	
LBE-15/200□	WH・B・G									147	11.8	
LBE-185/30RH	RH	198	186	39	30	22.5	注2			216	8.7	
LBE-185/30□	WH・B・G									216	17.3	
LBE-300/24RH	RH	300	288	36	27	22.5	160			426	17.1	
LBE-300/24□	WH・B・G									426	34.1	

- □には白色はWH, 青色はB, 緑色はG が入ります。 ● 2色、3色の複合照明も製作致します。
- ※ 1 拡散板を付けるとE寸法20になります。 注1:4-M3ピッチ40×40 注2:3-M3ピッチ70
- 拡散板・偏光板(オプション)が取付可能です。 ● 入力電圧はDC12Vですが、DC24V製品も製作可能です。
- 機種によってケーブル位置が異なります。(詳細に関してはお問い合わせください。)
- RHの相対照度は従来品の約15倍です。