

■ ストロボ電源 / GLSV

ストロボ発光専用
供給電力: 50W~600W
操作: デジタル調光
調光: 0~999段階



- 大電流を瞬時に供給し、定常点灯Maxに比べて数倍の明るさを実現します。
- LED素子が発熱しないため光量が安定し、寿命が飛躍的に伸びます。
- 10ビットのD/Aコンバータを採用し、1000段階の微細調光を実現しました。
- 調光範囲が広く、調光特性が非常に良くなっています。
- カメラ画像取り込みと、照明の発光タイミングを同期制御します。
ワーク通過のセンサ信号を与えるだけで、簡単にシステム構築できます。
- 制御・調光ch数は、1ch、独立で2ch、3ch、4chの4種類あります。

■ 仕様

● 24V出力タイプ

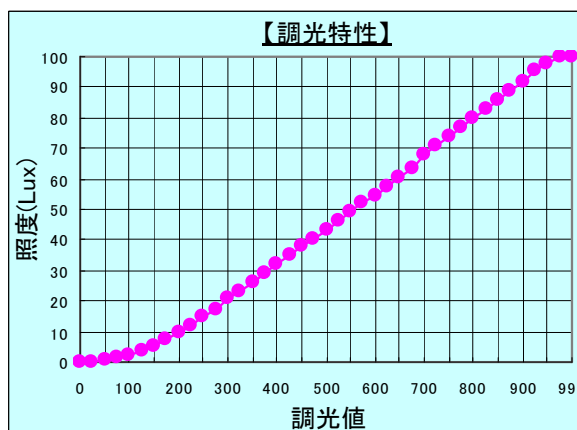
型 式	電源容量	外形図
GLSV3012-1	1ch/50W	1
GLSV3012-2	2ch/50W	
GLSV3012-3	3ch/50W	
GLSV3012-4	4ch/50W	
GLSV5012-1/2	1ch/100W	2
GLSV5012-2	2ch/100W	
GLSV5012-3	3ch/100W	
GLSV5012-4	4ch/100W	
GLSV10012-1/4	1ch/200W	3
GLSV10012-2/2	2ch/200W	
GLSV10012-3	3ch/200W	
GLSV10012-4	4ch/200W	
GLSV5012-1M	1ch/100W	4
GLSV5012-2M	2ch/100W	
GLSV10012-1M	1ch/200W	5
GLSV15012-1M	1ch/300W	
GLSV30012-1/2M	1ch/600W	

● 36V出力タイプ

型 式	電源容量	外形図
GLSV3024-1	1ch/50W	1
GLSV3024-2	2ch/50W	
GLSV3024-3	3ch/50W	
GLSV3024-4	4ch/50W	
GLSV5024-1	1ch/100W	2
GLSV5024-2	2ch/100W	
GLSV5024-3	3ch/100W	
GLSV5024-4	4ch/100W	
GLSV10024-1/2	1ch/200W	3
GLSV10024-2	2ch/200W	
GLSV10024-3	3ch/200W	
GLSV10024-4	4ch/200W	
GLSV5024-1M	1ch/100W	4
GLSV5024-2M	2ch/100W	
GLSV10024-1M	1ch/200W	5
GLSV15024-1M	1ch/300W	
GLSV30024-1M	1ch/600W	

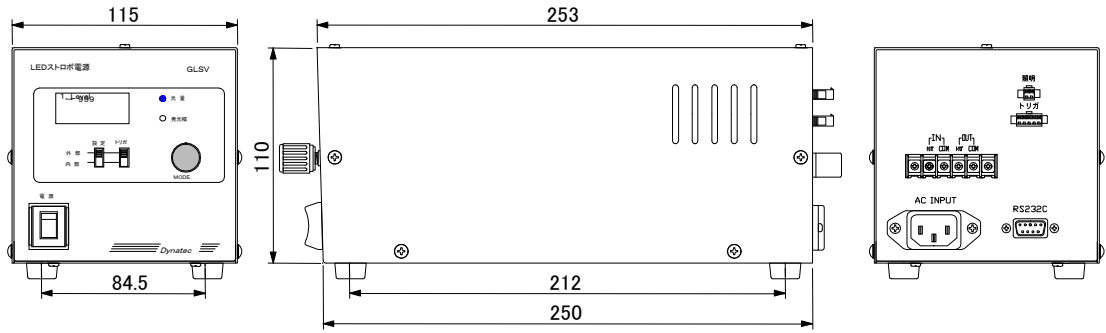
※型式末尾のMは、照明接続ケーブルのコネクタがメタルタイプです。

点灯方式		ストロボ点灯(大電流瞬時供給方式)
調光	方 式	電圧可変
	方 法	デジタル調光、0~999段階
ストロボ発光幅		50~9990 μ s
電源容量		50W, 100W, 200W, 300W, 600W
トリガ入力		フォトカプラ (5Vまたは24Vにプルアップ)
トリガ出力	規 格	オープンコレクタ出力 (MAX. 30V16mA)
	パルス幅	100 μ s~10ms
外部設定	光量設定	RS232C通信
	発光幅設定	
出力電圧		24V, 36V
入力電圧		AC100V(AC85V~132V)、50/60Hz

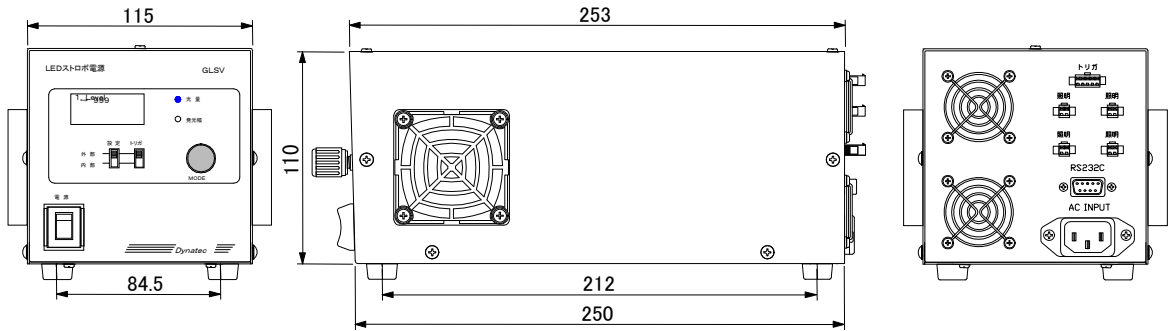


外形図

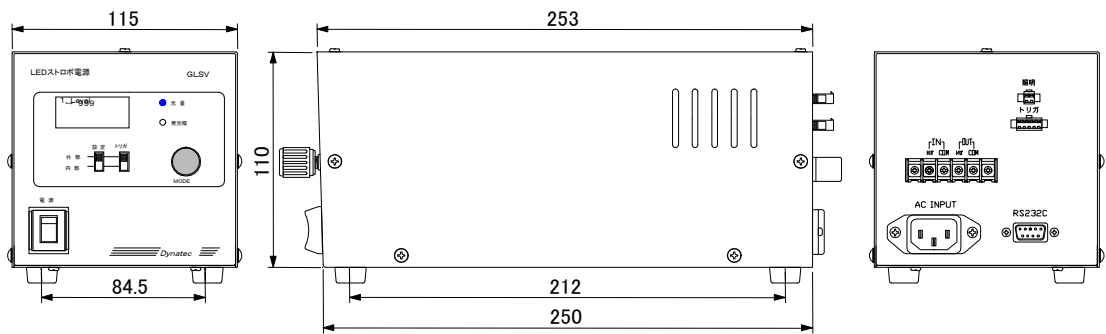
1



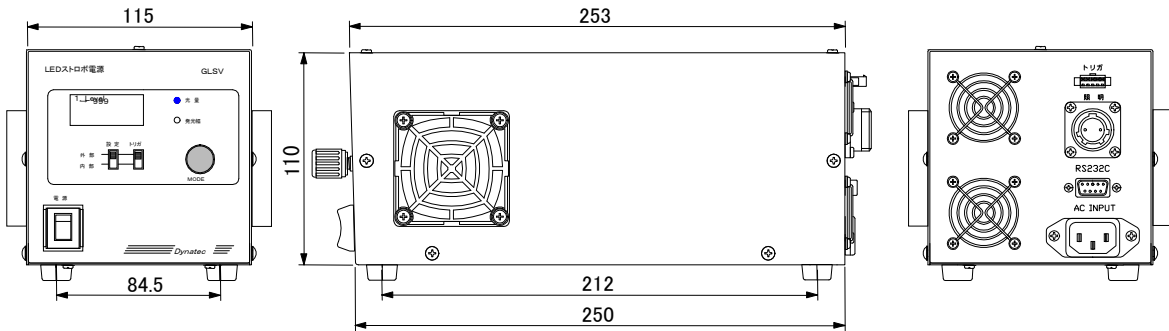
2



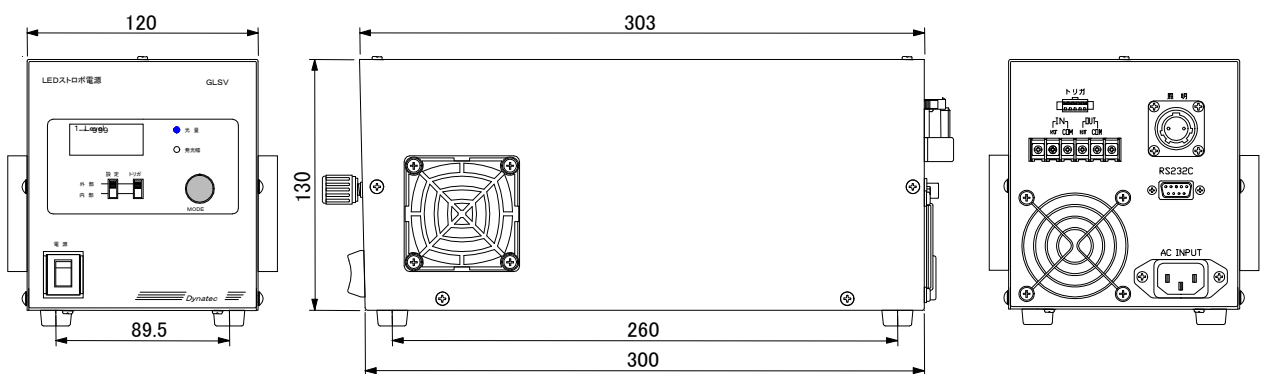
3



4



5



※背面の照明ケーブル接続コネクタの数は型式で変わります。