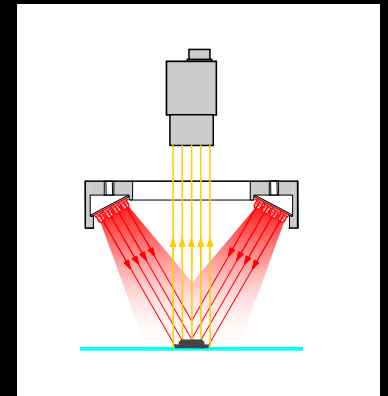


# ダイレクトリング照明 / LR

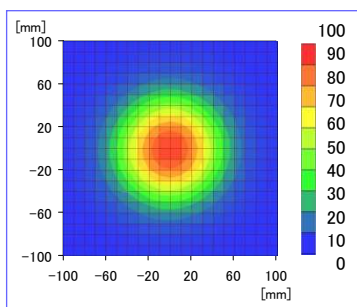


## 直射照明

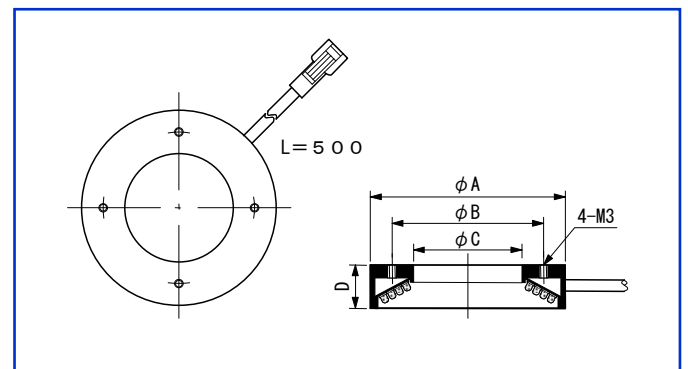
幅広い用途に使用可能！



### 照度分布図



高輝度LEDをリング形状に実装し、実装基板に傾斜角度をつけることで一定距離で集光できるように設計しています。オプションで拡散板を取り付けると均一性が向上します。



測定機種: LR-110/60WH  
WD: 100mm

LR-38/15, LR-40/25は、発光面の裏側からケーブルが出ています。

型 式	LED発光色	寸法(mm)				ワークディスタンス WD (mm)	LED数	消費電力 (W)
		φ A	φ B	φ C	D			
LR-32/10RH	R	32	20	10	16	20~35	30	1.2
LR-32/10□	W・B・G						30	2.4
LR-38/15RH	R	38	28	15	16	20~35	36	1.5
LR-38/15□	W・B・G						36	2.9
LR-40/25RH	R	40	32	25	15	20~45	24	1
LR-40/25□	W・B・G						24	2
LR-50/28RH	R	50	40	28	16	15~30	54	2.2
LR-50/28□	W・B・G						45	3.6
LR-66/36RH	R	66	50	36	20	40~70	114	4.6
LR-66/36□	W・B・G						90	7.2
LR-70/39RH	R	70	50	39	18	20~60	120	4.8
LR-70/39□	W・B・G						96	7.7
LR-90/50RH	R	90	70	50	20.5	40~90	216	8.7
LR-90/50□	W・B・G						108	8.7
LR-110/60RH	R	110	85	60	26	35~90	252	10.1
LR-110/60□	W・B・G						159	12.8
LR-140/95RH	R	140	120	95	28	50~110	360	14.4
LR-140/95□	W・B・G						180	14.4

- □には白色はWH、青色はB、緑色はGが入ります。
- 2色、3色の複合照明も製作致します。
- RHの相対照度は従来品の約11倍です。

- 拡散板・偏光板(オプション)が取付可能です。
- 入力電圧はDC12Vですが、DC24V製品も製作可能です。