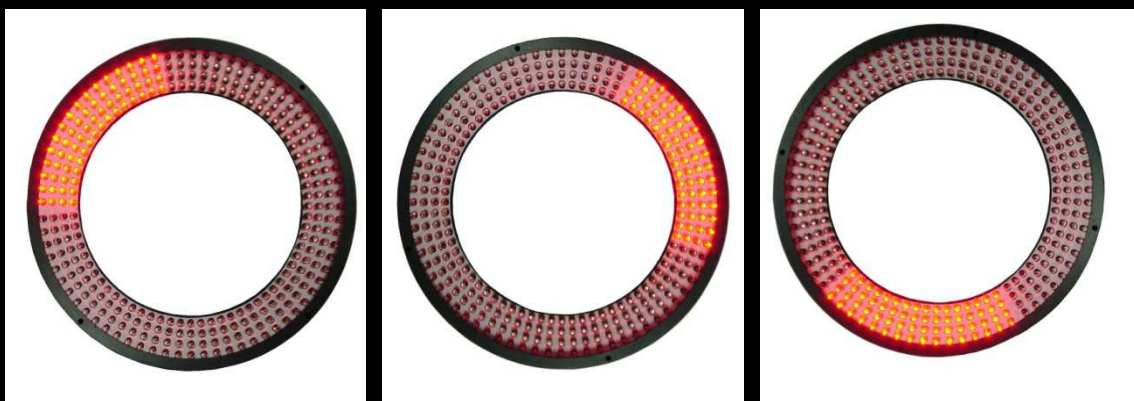


分割リング照明/ LR-P, LR-FP, LR-LP

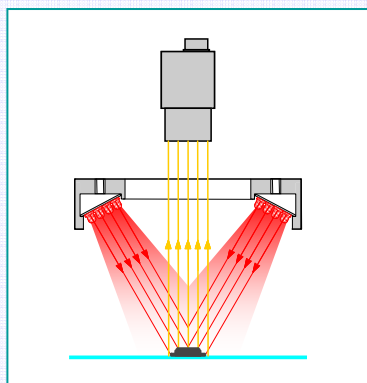


ダイレクトリング照明, フラットリング照明
ローアングルリング照明
を複数に分割し、任意の場所を点灯します。

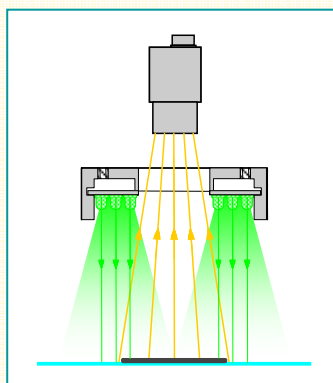
特殊照明



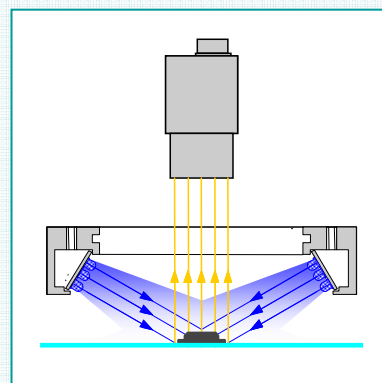
ダイレクトリング照明



フラットリング照明



ローアングルリング照明



型 式	寸法(φ)		WD (mm)
	外径	内径	
LR-32/10□-*P	32	10	20~35
LR-38/15□-*P	38	15	20~35
LR-40/25□-*P	40	25	20~45
LR-50/28□-*P	50	28	15~30
LR-66/36□-*P	66	36	40~70
LR-70/39□-*P	70	39	25~60
LR-90/50□-*P	90	50	40~90
LR-110/60□-*P	110	60	35~90
LR-140/95□-*P	140	95	50~110

型 式	寸法(φ)	
	外径	内径
LR-F32/10□-*P	32	10
LR-F43/15□-*P	43	15
LR-F50/15□-*P	50	15
LR-F60/32□-*P	60	32
LR-F70/37□-*P	70	37
LR-F90/50□-*P	90	50
LR-F100/50□-*P	100	50
LR-F110/60□-*P	110	60

型 式	寸法(φ)		WD (mm)
	外径	内径	
LR-L40/15□-*P	40	15	5~10
LR-L50/24□-*P	50	24	10~20
LR-L74/48□-*P	74	48	15~30
LR-L100/68□-3-*P	100	68	20~40
LR-L120/70□-3-*P	120	70	20~40
LR-L140/108□-3-*P	140	108	15~40
LR-L200/170□-3-*P	200	170	40~45

- □には白はWH、赤はR、青はB、緑はGが入ります。
- *は分割数が入ります。
- LED照明は任意の個数に分割でき、また、任意の場所を点灯できます。
- 入力電圧はDC12Vですが、DC24V製品も製作可能です。

- ワーク全体に照明を照射すると、突起物や欠陥などの方向性により検出が困難な場合があります。LED分割照明は必要な部分だけに照明を照射させることが可能でこのような欠陥検出に最適です。
- 方向性を持たせた照明が必要な場合に有効です。
- 超高輝度LEDを使用しています、ストロボ点灯する事により部分照明でも明るさを確保できます。