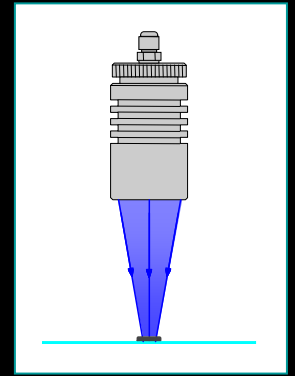
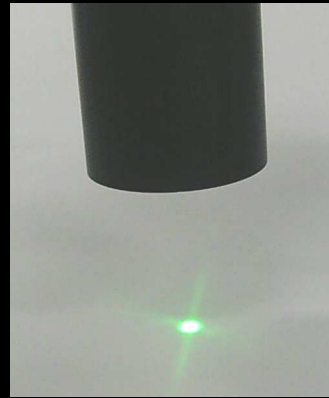


超高輝度集光スポット照明 / LHV-FX



100万Lxの明るさ

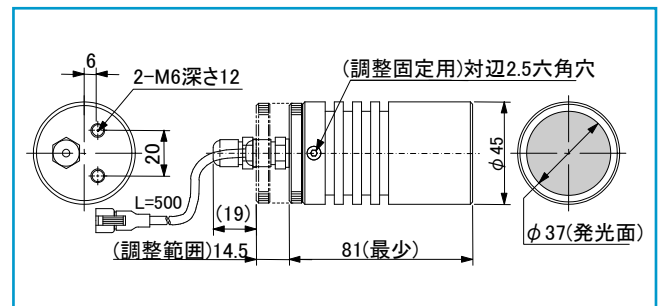
スポット照明



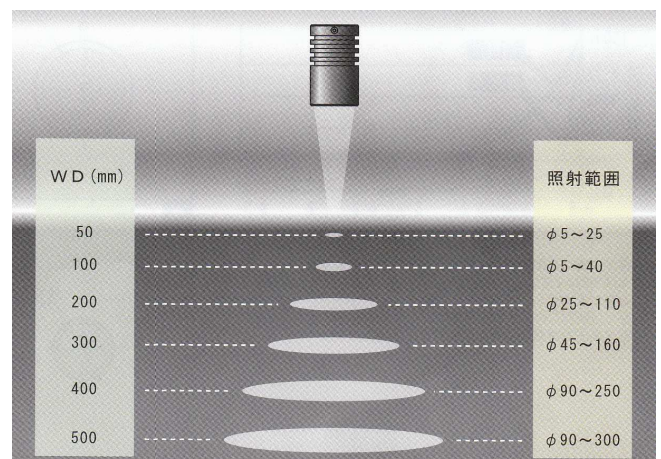
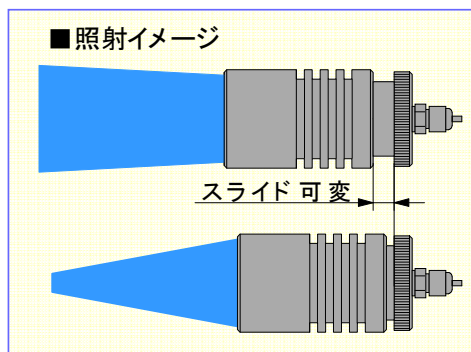
- ▶ ハロゲン同等の光量を実現。
- ▶ レンズをLEDに合わせてオリジナル設計し、利用できていなかった光を効率よく集光。
- ▶ 放熱性を高めるためにケースはアルミを採用。

型 式	W D	スポット径
LHV-FX100□	100mm	φ 10mm

- □には赤色はR、白色はW、青色はB、緑色はG、赤外はIR-850、IR-950、紫外はUV-400が入ります。
- 適用電源はLC700SVです。抵抗BOX(オプション)をご使用いただくことでLC700SV以外の電源(GLN、GLV等)に接続可能です。



● 照射イメージ



● 抵抗BOX RBOX-24R, RBOX3W-12R

