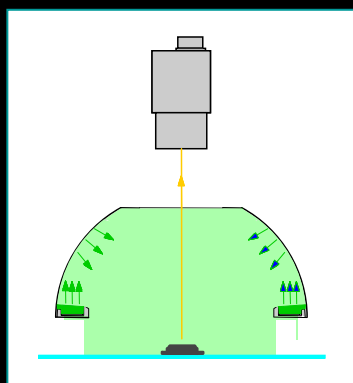


■ ハーフパイプ照明 / LQD, LQDH



無影万能照明！

●●●●●● 間接照明

- パワーLEDを採用することにより、間接光なのに十分な光量を得られます。
- LED実装部はヒートシンク状になっているので定常光でも発熱せずに使用可能。
- 発光面が大きいのでPTP錠剤梱包の外観や大型のシャフト検査などに有効。
- 同軸照明を付けることも可能なので、完全な全方向の均一照明が可能。

型 式	発光色	消費電力 (W)	外形図
LQD-K60/65WH	白	1ch 1.0W / 2ch 1.0W 合計: 2W	1
LQDH-K150/175W	白	1ch 11W / 2ch 11W 合計: 22W	2
LQDH-K320/350W	白	1ch 26W / 2ch 26W 合計: 52W	3
LQDH-K320/350RGB	赤 青 緑	1ch R,G,B:各13W 2ch R,G,B:各13W 合計: 78W	3



● 入力電圧はDC12Vですが DC24V製品も製作可能です。

