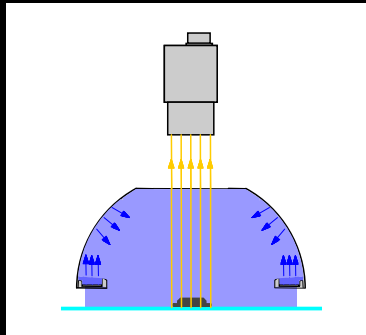




オールアルミ放熱構造 小～大型: $\phi 85 \sim 350\text{mm}$



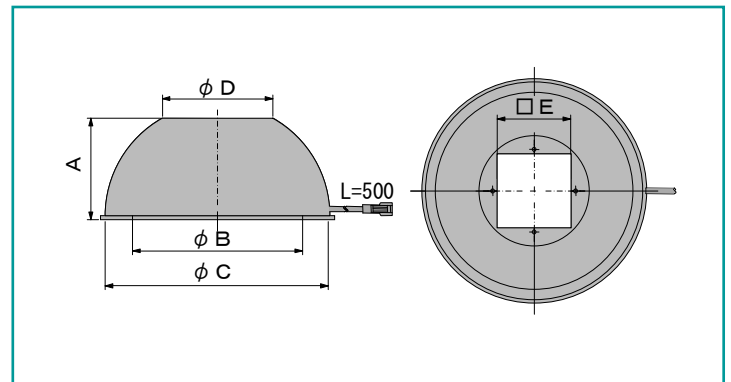
新設計の放熱構造



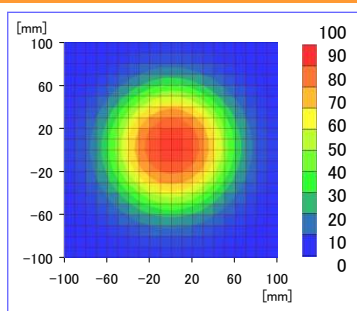
間接照明



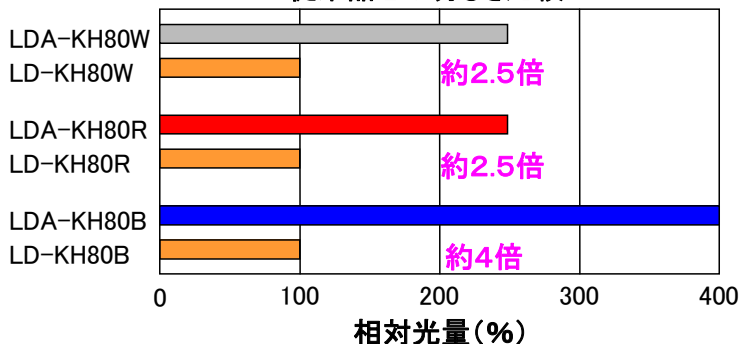
MAX調光で連続点灯しても自然冷却で十分な放熱効果が得られ、非常に長寿命です。



照度分布図



■従来品との明るさ比較



型 式	寸法(mm)					消費電力 (W)
	A	B	C	D	E	
LDA-KH60□	30	28	66	—	15	6.5
LDA-KH80□	45	46	85	30	20	9
LDA-KH120□	59	75	124	60	40	13.5
LDA-KH150□	72	105	154	73	50	18
LDA-KH220□	111	170	223	73	50	28.5
LDA-KH270□HV	137	220	273	73	50	34
LDA-KH350□HV	177.2	300	353	82	50	44

- 型式の口には、LED発光色、赤色=R、白色=W、青色=B、が入ります。
- 型式末尾のHVは入力電圧がDC24Vです。HVなしの入力電圧は12Vです。