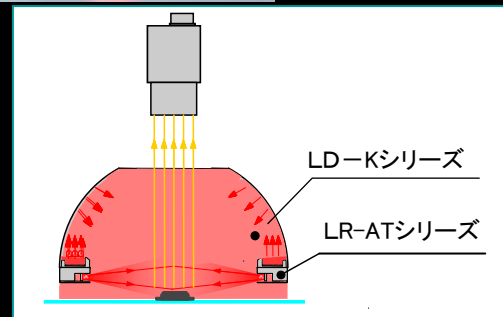
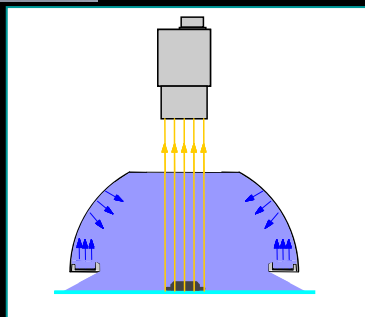


■ ドーム照明 / LD-K, LD-AT, LDU, LDU-AT



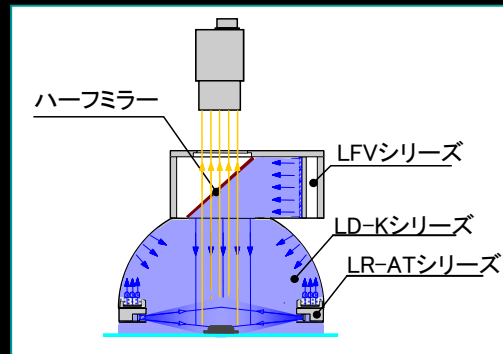
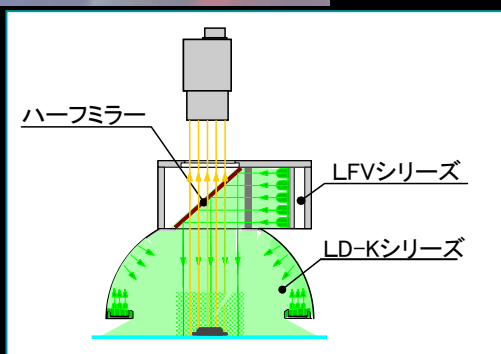
間接照明



反射型均一照射！

LEDの光をおわん内面に照射し反射光のみワークにあたるのでLED素子の写り込みがありません。至近距離でワークに色々な角度から光を照射したい時に有効です。

LD-ATは反射ドーム照明に水平対向リング照明を取り付け一体化しています。ドームの多角度照射+水平リングの真横からの照射で立体側面もムラなく照らせます。ドームと水平対向は別回路のため別々の調光が可能です。

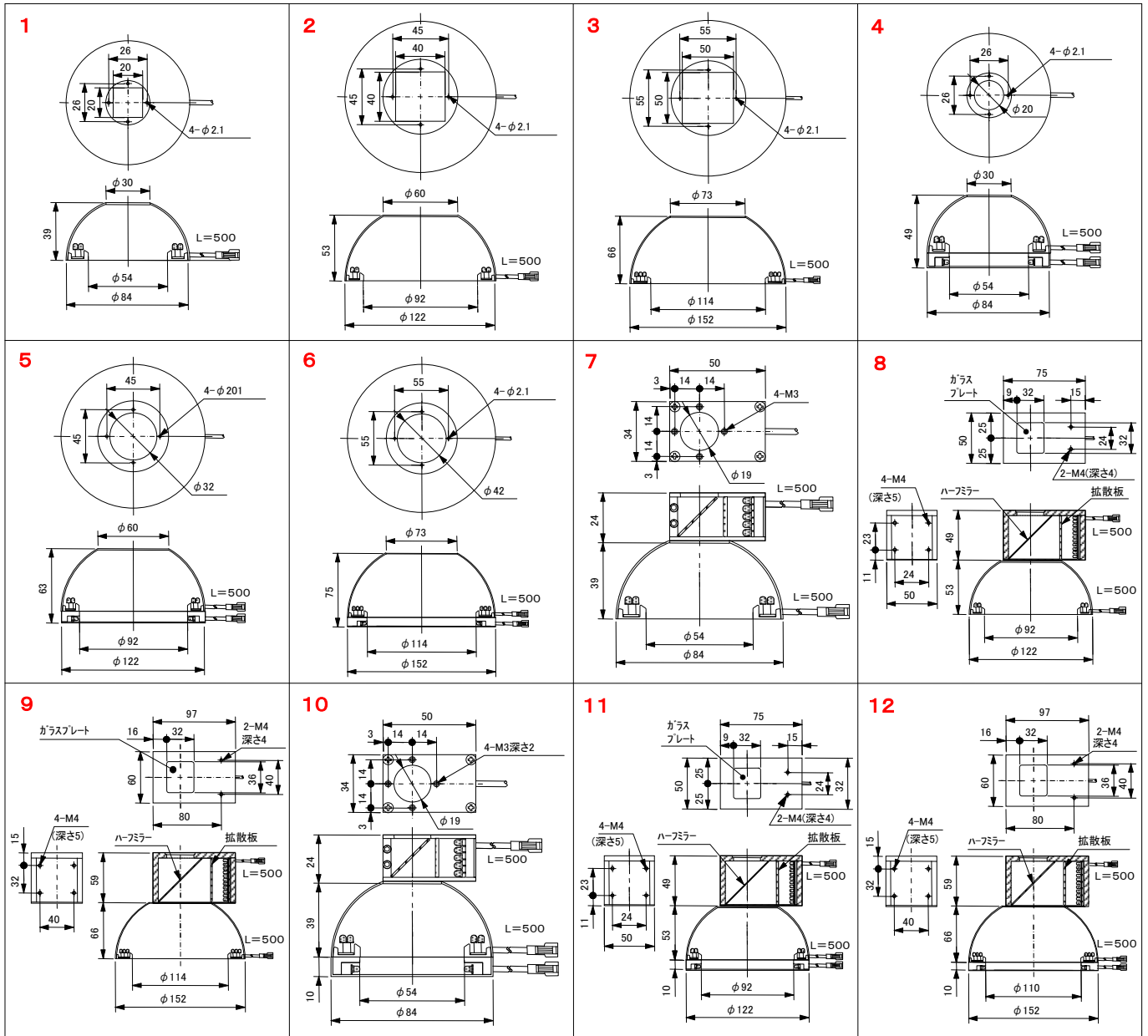


LDUは反射ドーム照明に同軸落射照明を取り付け一体化しています。ドームの多角度照射+同軸落射の正反射で立体ワークもムラなく照らします。ドームと同軸は別回路のため別々の調光が可能です。

LDU-ATは反射ドーム照明に同軸落射照明と水平対向リング照明を取り付け一体化しています。立体ワークに対して全くの無影化が可能です。ドーム/同軸/水平対向はそれぞれ独立回路なので別々の調光が可能です。

赤/白/青/緑/赤外/黄色の製作が出来ます。

LD-K, LD-AT, LDU, LDU-AT



型 式	LED発光色	LED数	消費電力 (W)	外形図
LD-K80RH	R	96	3.9	1
LD-K80□	W・B・G	72	5.8	
LD-K120RH	R	156	6.3	2
LD-K120□	W・B・G	120	9.6	
LD-K150RH	R	270	10.8	3
LD-K150□	W・B・G	216	17.3	
LD-AT80RH	R	144	5.9	4
LD-AT80□	W・B・G	120	9.8	
LD-AT120RH	R	233	9.5	5
LD-AT120□	W・B・G	197	15.9	
LD-AT150RH	R	366	14.7	6
LD-AT150□	W・B・G	318	25.5	

型 式	LED発光色	LED数	消費電力 (W)	外形図
LDU-80RH	R	121	5.1	7
LDU-80□	W・B・G	97	8.0	
LDU-120RH	R	220	9.0	8
LDU-120□	W・B・G	169	13.7	
LDU-150RH	R	370	15.6	9
LDU-150□	W・B・G	297	23.8	
LDU-AT80RH	R	169	7.0	10
LDU-AT80□	W・B・G	145	12.0	
LDU-AT120RH	R	297	12.1	11
LDU-AT120□	W・B・G	246	20.0	
LDU-AT150RH	R	466	19.5	12
LDU-AT150□	W・B・G	399	32	

- □には白色はWH、青色はB、緑色はGが入ります。
- LD-K タイプについては天面が四角穴以外に丸穴のものもご用意しております。そのときの形式は末尾に-L がつきます。
天面寸法 LD-K80-L : φ 20mm LD-K120-L : φ 32mm LD-K150-L : φ 42mm(天面以外の寸法は四角穴と同じです。)
- 入力電圧はDC12V ですが、DC24V製品も製作可能です。
- RHの相対照度は従来品の約6.5倍です。