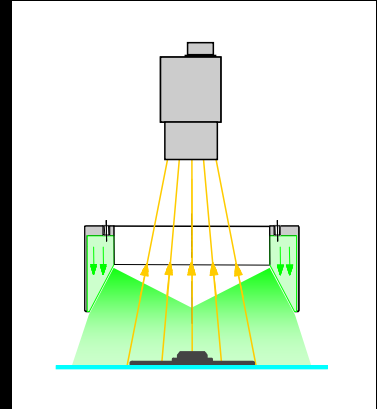


# ■ 近接無影リング照明/LPR ボックス型面照明/LPQC

**NEW**



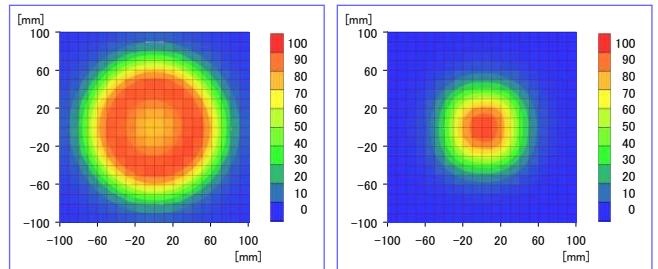
間接照明



**新放熱設計で長寿命  
パワーLED採用**

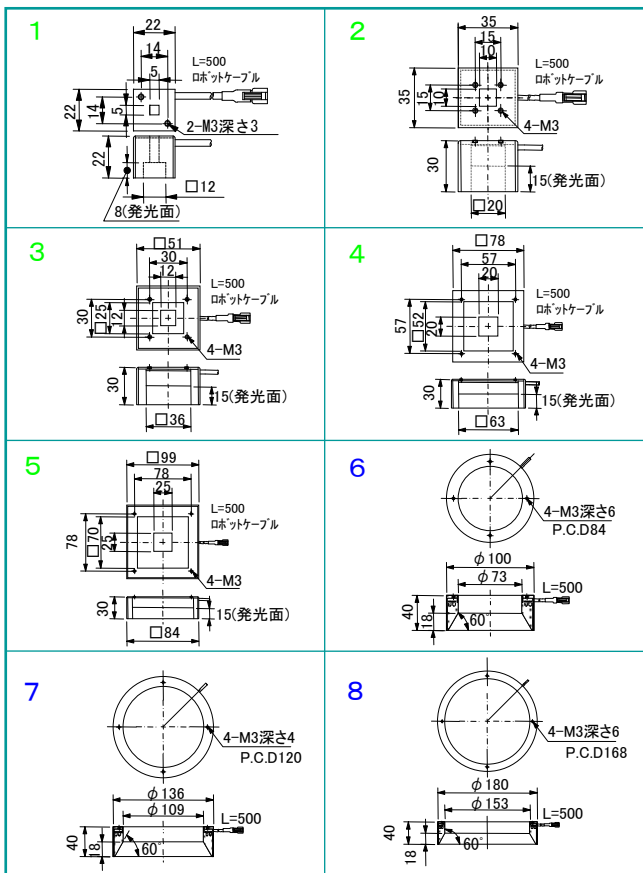
ワークに至近距離で設置し、導光板の側面からLEDの光を入射させ間接光のみを斜光内面から発光する无影照明です。LPQCは4面から発光するボックス型面照明です。四角いワークなどに均一に照射できます。ボックス型面照明にはパワーLEDを採用し、従来品と比べて約10倍明るくなっています。

## 照度分布図

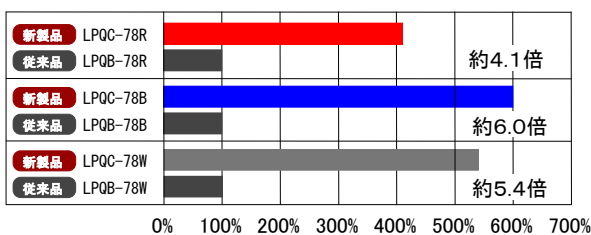


測定機種:LPR-136/109WH  
WD:20mm

測定機種:LPQC-78W  
WD:10mm



## ■ ボックス型面照明 従来品との照度比較



型 式	発光色	消費電力 (W)	外形図
LPQC-22R	R	2.1	1
LPQC-22□	W・B	2.1	
LPQC-35R	R	4.2	2
LPQC-35□	W・B	4.7	
LPQC-51R	R	6.5	3
LPQC-51□	W・B	6.8	
LPQC-78R	R	11.5	4
LPQC-78□	W・B	12.5	
LPQC-99R	R	16.5	5
LPQC-99□	W・B	W=19, B=18	
LPR-100/73R	R	5.3	6
LPR-100/73□	W・B・G	10.6	
LPR-136/109R	R	7.2	7
LPR-136/109□	W・B・G	14.4	
LPR-180/153R	R	10.4	8
LPR-180/153□	W・B・G	20.8	

●LPQC型式末尾の□にはW=白色, B=青色が入ります。

●LPR型式末尾の□にはWH=白色, B=青色, G=緑色が入ります。