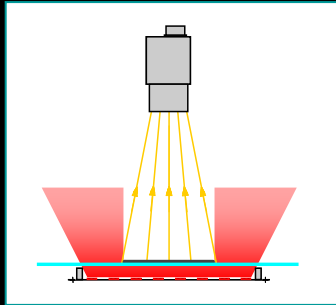


大型面発光照明 / LFPA



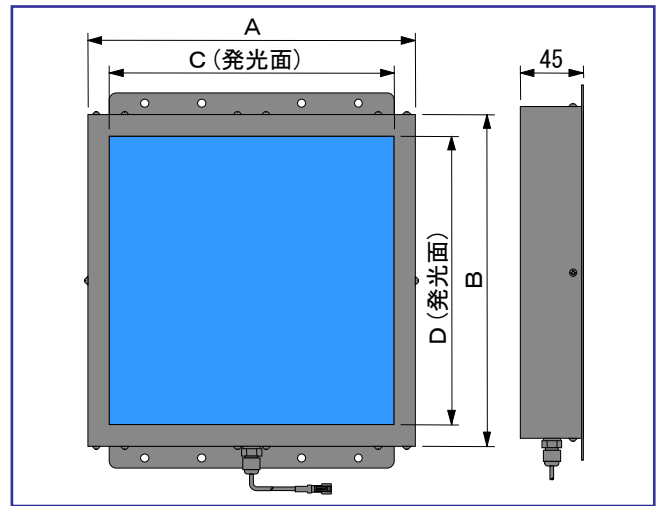
- 発光面サイズ ... 縦／横100mm単位
- 照度分布 ... 10% 以内の超均一
- 高輝度 ... 従来品の輝度の
白色:約2倍
赤色:約4倍
青色:約6倍



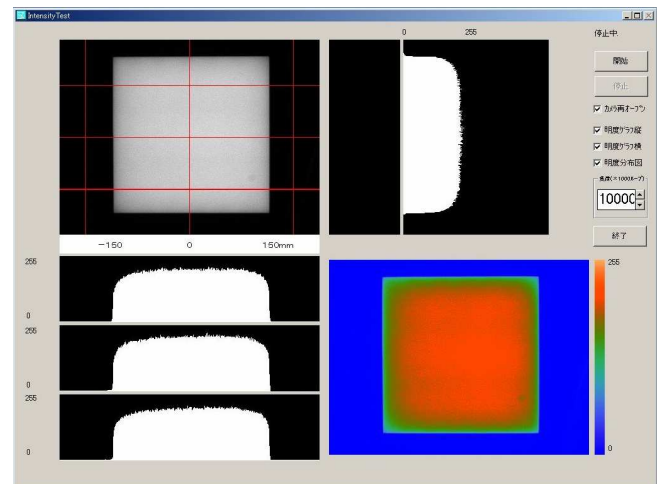
透過照明



型 式	発光色	消費電力 (W)	寸 法(mm)			
			A	B	発光面	
					C	D
LFPA-100/100□HV	W, R, B	10	130	130	100	100
LFPA-200/100□HV	W, R, B	20	230		200	
LFPA-300/100□HV	W, R, B	30	330		300	
LFPA-400/100□HV	W, R, B	40	430		400	
LFPA-500/100□HV	W, R, B	50	530		500	
LFPA-200/200□HV	W, R, B	40	230	230	200	200
LFPA-300/200□HV	W, R, B	60	330		300	
LFPA-400/200□HV	W, R, B	80	430		400	
LFPA-500/200□HV	W, R, B	100	530		500	
LFPA-300/300□HV	W, R, B	90	330	330	300	300
LFPA-400/300□HV	W, R, B	120	430		400	
LFPA-500/300□HV	W, R, B	150	530		500	
LFPA-400/400□HV	W, R, B	160	430	430	400	400
LFPA-500/400□HV	W, R, B	200	530		500	
LFPA-500/500□HV	W, R, B	250	530	530	500	500

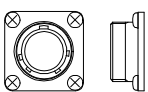


■発光面の照度分布



■発光面の外側約30mmを除くエリアで均一性は10%以内です。

- 上記以外の発光面サイズも製作できます。
(1000mmx1000mm以上等)
お気軽にお問い合わせ下さい。
- 型式末尾の□にはLED発光色、W=白色、R=赤色、B=青色が入ります。
- 外形図の照明接続コネクタは60W以下です。
60W以上はメタルコネクタになります。



■入力電圧はDC24Vです。