

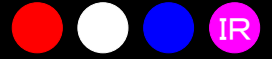


用途に合わせた三種類の配光特性をご用意致しました。

- ・ロボットアーム先端に取り付けて位置決め検査
- ・実態顕微鏡用照明

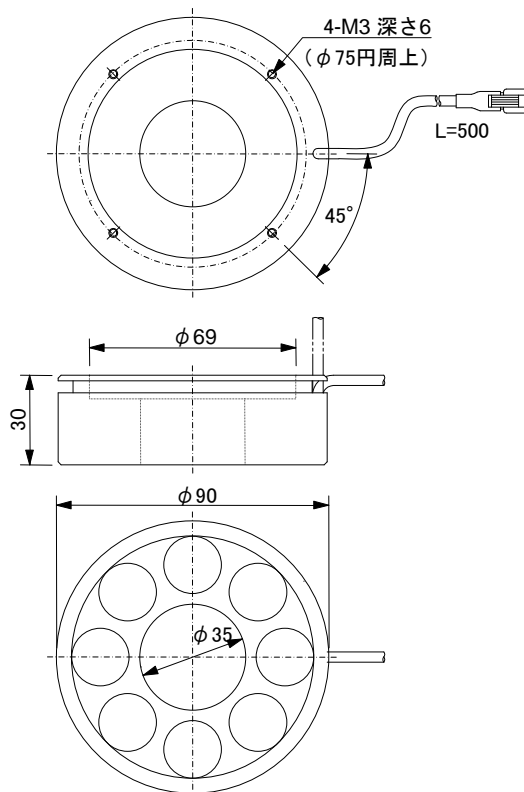
等幅広い用途にお使いいただけます。

## 直射照明



型 式	LHR-LE90□-■	LHR-LE90□-■HV	HPR-100/60W
入力電圧	DC12V	DC24V	DC18V
発 光 色	W=白, R=赤, B=青, IR=赤外850nm ※型式の □ に記号が入ります。		白
配光特性	S=広角配光タイプ, L=狭角配光タイプ ※型式の □ に記号が入ります。		集光タイプ
消費電力	10.5W		12W
重 量	200g未満		約170g
耐 震 動	98m/s <sup>2</sup> , 20~55Hz, 1min, XZ方向, 60サイクル		—
耐 衝 撃	294m/s <sup>2</sup> , 正弦半波, XZ方向		—
配光特性	<p>広角配光タイプ      狭角配光タイプ</p>		<p>集光タイプ</p> <p>※照度はWD=50mm で50万Lx以上</p>

### ●LHR-LEシリーズ



### ●HPR-100/60W

