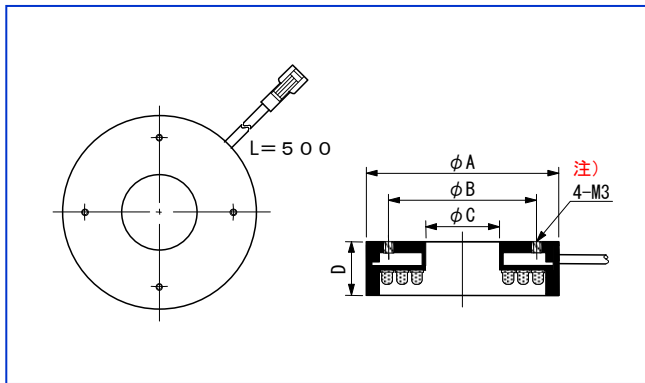


## 直射照明

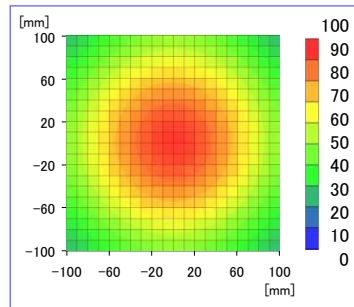


## 広い照射エリア！



注) LR-F32/10は、4-M2です。

## 照度分布図



測定機種:LR-F110/60WH  
WD:200mm

ダイレクトリングと比較すると同じ素子数でより広い面積を照射するのに向いています。ワークとの距離を離すとさらに広く照射できます。

型 式	LED発光色	寸法(mm)				LED数	消費電力(W)
		φA	φB	φC	D		
LR-F32/10RH	R	32	14	10	15	18	0.8
LR-F32/10□	W・B・G					18	1.5
LR-F43/15RH	R	43	28	15	20	36	1.5
LR-F43/15□	W・B・G					36	2.9
LR-F50/15RH	R	50	35	15	18	54	2.2
LR-F50/15□	W・B・G					54	4.4
LR-F60/32RH	R	60	45	32	18	60	2.4
LR-F60/32□	W・B・G					60	4.8
LR-F70/37RH	R	70	50	37	18	108	4.4
LR-F70/37□	W・B・G					93	7.5
LR-F90/50RH	R	90	70	50	18	204	8.2
LR-F90/50□	W・B・G					102	8.2
LR-F100/50RH	R	100	70	50	20	216	8.7
LR-F100/50□	W・B・G					108	8.7
LR-F110/60RH	R	110	85	60	22	240	9.6
LR-F110/60□	W・B・G					159	12.8

● □には白色はWH、青色はB、緑色はGが入ります。

● 2色、3色の複合照明も製作致します。

● RHの相対照度は従来品の約11倍です。

● 拡散板・偏光板(オプション)が取付可能です。

● 入力電圧はDC12Vですが、DC24V製品も製作可能です。