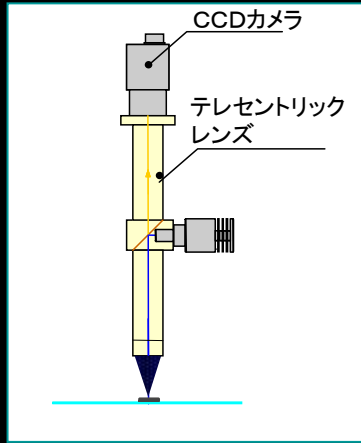


同軸・スポット照明 / LSV, LHV, LHVD, LHVE



NEW

同軸照明



超高輝度スポット照明！

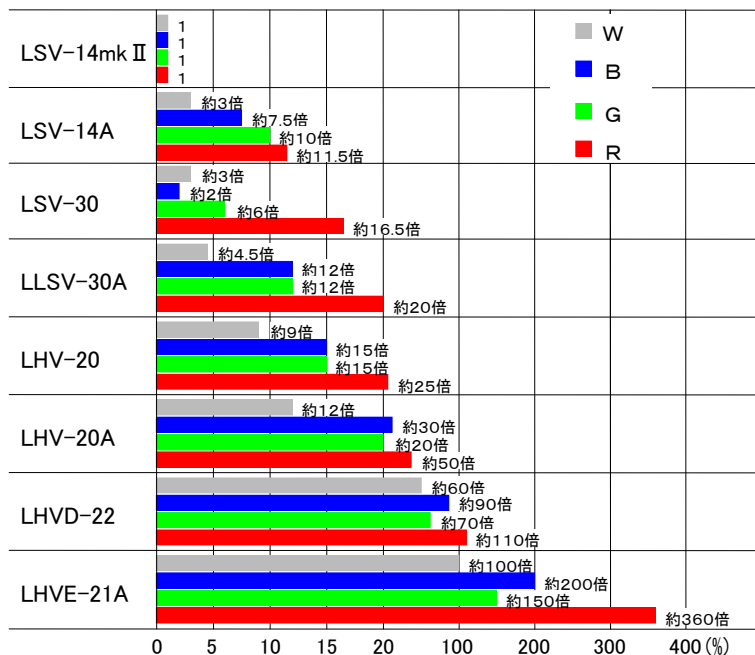
テレセントリックレンズ用ハロゲンライトガイド光源などの代替LED同軸照明です。

型 式	LED発光色	消費電力	適用電源	外形図
LSV-14□mk II	R・W・B・G	0.24W	PWNA, PWD, GLN、	1
LSV-14A■	R・W・B・G	1W	GLV, GLSV など弊社製の12V出力電源でご使用になれます。	2
LSV-30■	R・W・B・G	1.5W		3
LSV-30A■	R・W・B・G	2W		3

型 式	LED発光色	入力電流	適用電源	外形図
LHV-20■	R・W・B・G	350mA	定電流調光電源 ・CCNAシリーズ	4
LHV-20A■	R・W・B・G			5
LHVD-22■	R・W・B・G	700mA	・CCPSシリーズ 抵抗BOX(オプション) をご使用いただくことで CCNA, CCPSシリーズ 以外の電源に接続可能 です。	6
LHVE-21A■	R・W・B・G			7
LHVD-24IR-850	IR(850)	350mA		8
LHVD-24IR-940	IR(940)			8
LHVD-2UV-365	UV(365)	350mA		4
LHV-20UV-400	UV(400)			4

- 型式の□には白色はW、青色はB、緑色はGが入ります。
- 型式の■には赤色はR、白色はW、青色はB、緑色はGが入ります。

光量比較



LSV-14mk IIを「1」としたときの各色の光量比較です。

