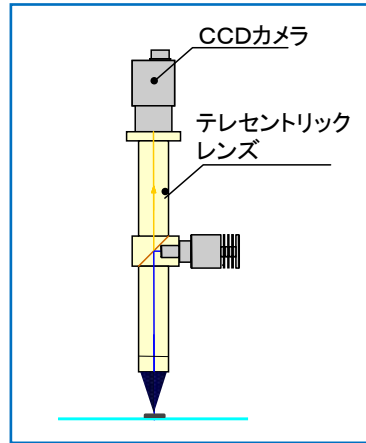


同軸スポット照明 / LSV, LHV, LHVE



NEW



スポット照明

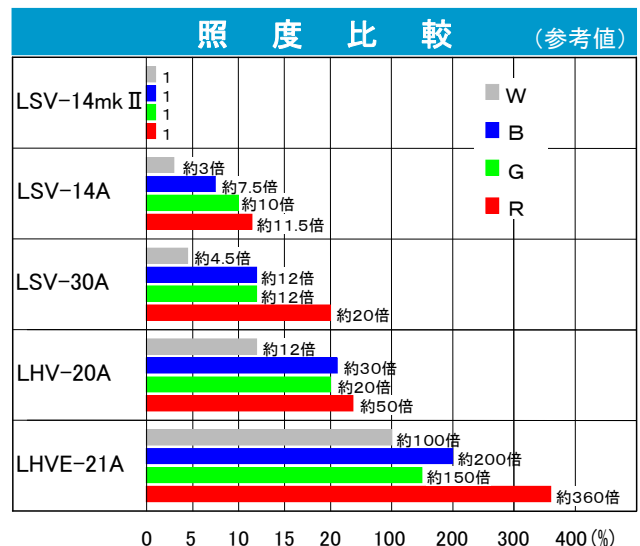
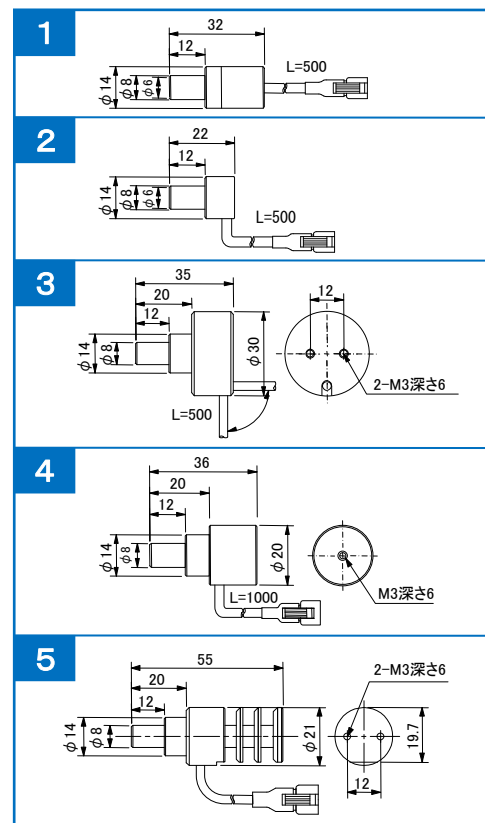
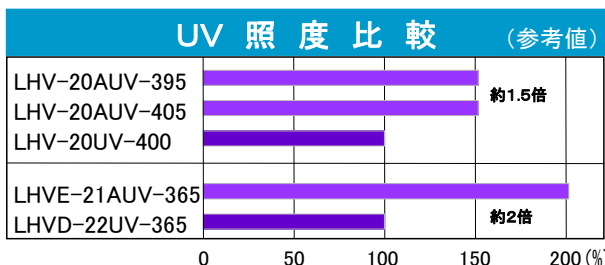


超高輝度スポット照明！

テレセントリックレンズ用ハロゲンライトガイド光源などの代替LED同軸・スポット照明です。

型 式	LED発光色	消費電力	適用電源	外形図
LSV-14□mk II	R・WH・B・G	0.24W	PWNA, PWD-L, GLN, GLV, GLSV などの12V出力電源でご使用になれます。	1
LSV-14A■	R・W・B・G	1.0W		2
LSV-30A■	R・W・B・G	2.0W		3
LSV-30A▼	R・W・B・G・Y	2.0W		
型 式	LED発光色	入力電流	適用電源	外形図
LHV-20A■	R・W・B・G・Y	350mA	定電流調光電源・CCNAシリーズ・CCPSシリーズ 抵抗BOX(オプション)をご使用いただくことでCCNA, CCPSシリーズ以外の電源PWNA, PWD-L, GLN, GLV, GLSV などの12V出力電源でご使用になれます。	4
LHVE-21A■	R・W・B・G・Y	700mA		5
LHV-20AUV-365	UV(365)	350mA		4
LHV-20AUV-375	UV(375)			
LHV-20AUV-385	UV(385)			
LHV-20AUV-395	UV(395)			
LHV-20AUV-405	UV(405)			
LHV-20AIR-850	IR(850)			
LHV-20AIR-940	IR(940)	700mA		5
LHVE-21AUV-365	UV(365)			
LHVE-21AUV-375	UV(375)			
LHVE-21AUV-385	UV(385)			
LHVE-21AUV-395	UV(395)			
LHVE-21AUV-405	UV(405)			
LHVE-21AIR-850	IR(850)			
LHVE-21AIR-940	IR(940)			

- 型式の□には発光色: 赤色はR, 白色はWH, 青色はB, 緑色はGが入ります。
- 型式末尾の■には発光色: 赤色はR, 白色はW, 青色はB, 緑色はGが入ります。
- 型式末尾の▼には発光色: 赤色はR, 白色はW, 青色はB, 緑色はG, 黄色はYが入ります。



● LSV-14mk IIを『1』としたときの各色の光量比較です。