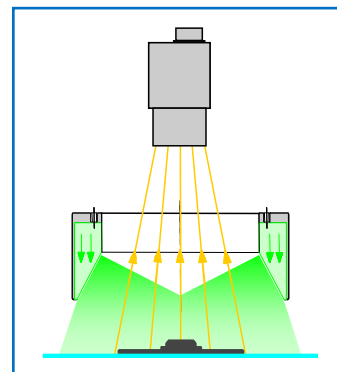


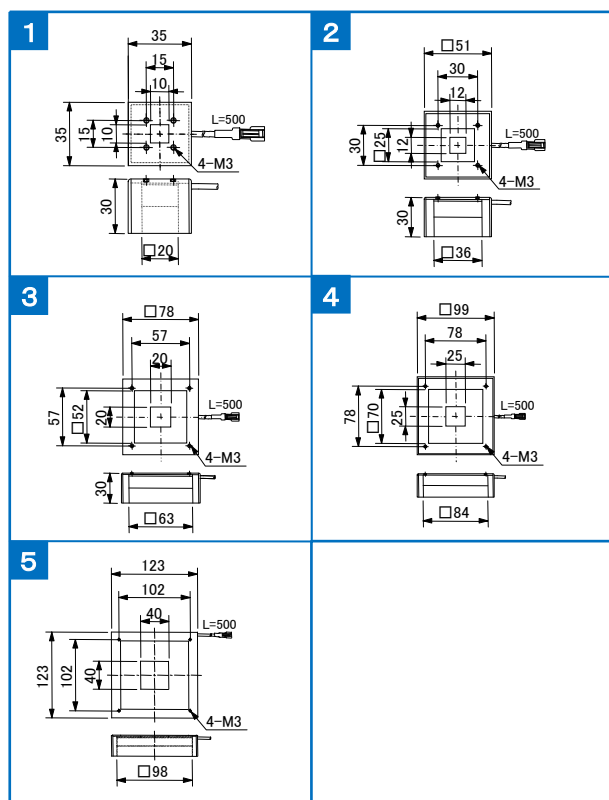
# ■ ボックス型面照明 / LPQC



## 間接照明



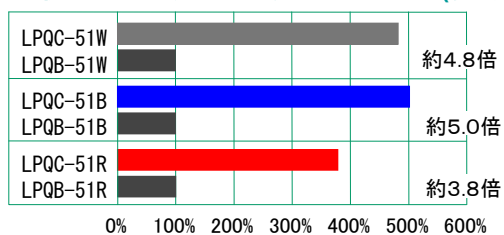
## 新放熱設計で長寿命 パワーLED採用



ワークに至近距離で設置し、導光板の4側面から光を入射させ間接光のみを斜光内面から発光する無影照明です。四角いワークなどに均一に照射できます。パワーLEDを採用し、従来品と比べて約5倍明るくなっています。

型 式	発光色	消費電力 (W)	外形図
LPQC-35□	R	4.2	1
	W	4.7	
	B	4.7	
LPQC-51□	R	6.5	2
	W	6.8	
	B	6.8	
LPQC-78□	R	11.5	3
	W	12.5	
	B	12.5	
LPQC-99□	R	16.5	4
	W	19.0	
	B	18.0	
LPQC-123□	R	21.0	5
	W	24.0	
	B	22.5	

### ■ 従来品との明るさ比較: WD=10mm(参考値)



● 型式末尾の□には発光色: 赤色はR, 白色はW, 青色はBが入ります。

● 入力電圧はDC12Vですが、DC24V製品も製作可能です。