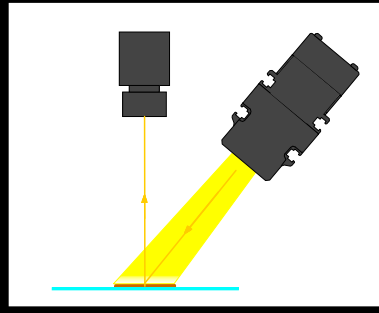
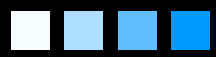


強制空冷式ライン照明 / LBEA-LSRF



NEW

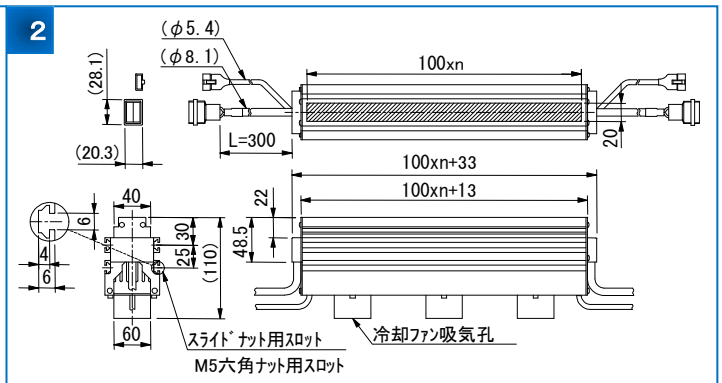
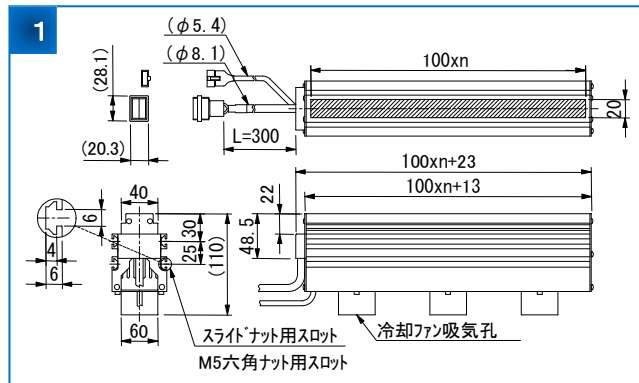
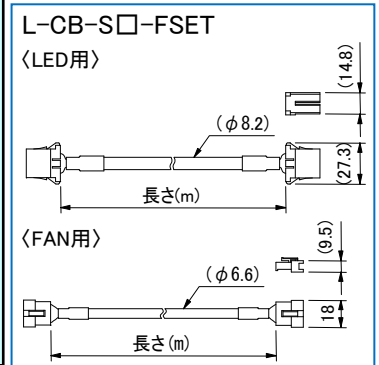
直射照明

150万Lux以上(集光レンズ装着タイプ:WD=50mm)

- 発光面サイズは100mm から3000mmまで100mm単位で製作可能。
- 130万Lux 集光レンズ無し:WD=50mm

型式	発光色	消費電力	外形図	型式	発光色	消費電力	外形図
LBEA-LSRF100□	W, B	40(W)	1	LBEA-LSRF1600□	W, B	640(W)	2
LBEA-LSRF200□		80(W)		LBEA-LSRF1700□		680(W)	
LBEA-LSRF300□		120(W)		LBEA-LSRF1800□		720(W)	
LBEA-LSRF400□		160(W)		LBEA-LSRF1900□		760(W)	
LBEA-LSRF500□		200(W)		LBEA-LSRF2000□		800(W)	
LBEA-LSRF600□		240(W)		LBEA-LSRF2100□		840(W)	
LBEA-LSRF700□		280(W)		LBEA-LSRF2200□		880(W)	
LBEA-LSRF800□		320(W)		LBEA-LSRF2300□		920(W)	
LBEA-LSRF900□		360(W)		LBEA-LSRF2400□		960(W)	
LBEA-LSRF1000□		400(W)		LBEA-LSRF2500□		1000(W)	
LBEA-LSRF1100□		440(W)		LBEA-LSRF2600□		1040(W)	
LBEA-LSRF1200□		480(W)		LBEA-LSRF2700□		1080(W)	
LBEA-LSRF1300□		520(W)		LBEA-LSRF2800□		1120(W)	
LBEA-LSRF1400□		560(W)		LBEA-LSRF2900□		1160(W)	
LBEA-LSRF1500□		600(W)		LBEA-LSRF3000□		1200(W)	

照明延長ケーブル
FAN駆動ケーブルセット



強制空冷式ライン照明専用電源

LWDV-300S-48
LWDV-600S-48

1000階調の調光が可能な
電圧調光電源です。



型式	LWDV-300S-48	LWDV-600S-48
入力電圧	AC100~240V	
動作周波数	50/60Hz	
定格出力	DC48V	
容量	300W	600W
出力CH	1ch (2コネクタ、1コネクタにつき照明接続2口)	
調光方式	出力電圧可変方式 外部ON/OFF制御 外部調光制御	
外部制御	(10bitパルル通信/LAN通信を切替)	

電源装置

