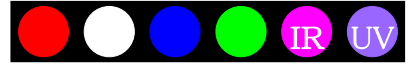




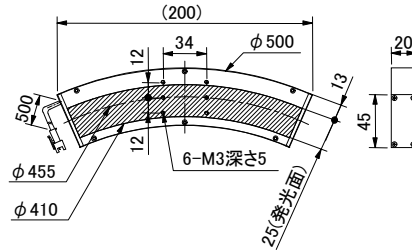
NEW

※お客様の検査環境や検査内容に最適な照明をご提案いたします。
設計費等の初期費用は、いただいておりますので、お気軽に
ご相談ください

特殊照明



●円弧照明: IPS-SA500472-R

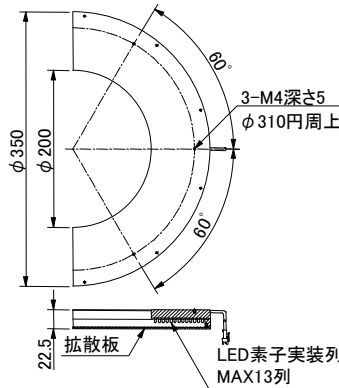


- ・発光色: 赤
- ・消費電力: 0.9W

※発光色は、白、青、緑、赤外、紫外の製作も可能です。
※他のサイズの製作も可能です。
※入力電圧はDC24Vです。
DC12Vも製作可能です。

標準価格	95,000
R/W/B/G	

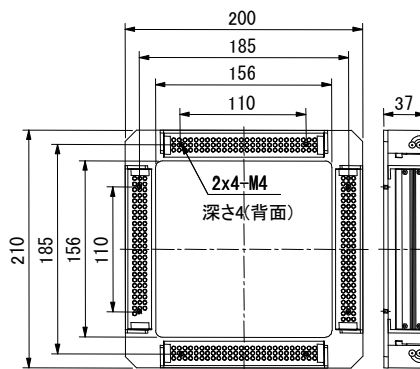
●フラットリング円弧照明: IPS-R350200-W-180



- ・発光色: 白
- ・消費電力: 38.4W
- ※発光色は、赤、青、緑、赤外、紫外の製作も可能です。
- ※他のサイズ、ご希望の円弧の角度で製作可能です。
- ※入力電圧はDC24Vです。
DC12Vも製作可能です。
- ※拡散板は標準で80%透過が付属しています。他の透過率の拡散板、偏光板(別売品)の取付が可能です。

標準価格	335,000
R/W/B/G	

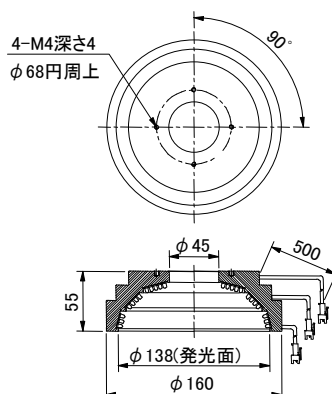
●4辺バー照明: IPS-QB200-2W2B



- ・発光色: 白、青
- ・消費電力: 12.5W
- ※発光色は、赤、緑、赤外、紫外の組合せも製作可能です。
- ※他のサイズで製作も可能です。
- ※入力電圧はDC24Vです。
DC12Vも製作可能です。
- ※拡散板は標準で80%透過が付属しています。他の透過率の拡散板(別売品)の取付が可能です。

標準価格	238,000
R/W/B/G	

●フルカラーダイレクトドーム照明: IPS-R160-RGB-S01



- ・発光色: 赤、青、緑
- ・消費電力: 27.9W

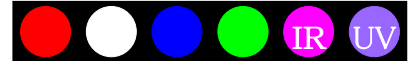
※他のサイズの製作も可能です。
※入力電圧はDC24Vです。
DC12Vも製作可能です。
※拡散リング(別売品)の取付が可能です。

標準価格	220,000
------	---------

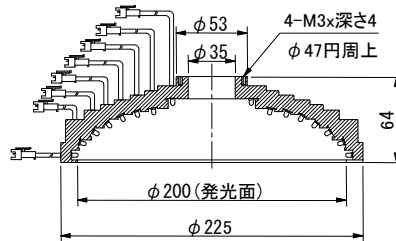


NEW

特殊照明



●ダイレクトドーム照明:IPS-RNMU225-R



LEDを7段実装したリング照明です。

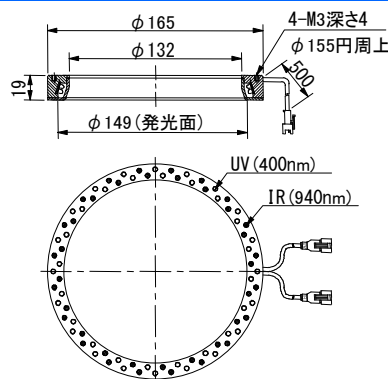
- ・発光色:白
- ・消費電力:34W

※発光色は、赤、青、緑、赤外紫外の製作も可能です。
※他のサイズ、ご希望の段数で製作可能です。

※入力電圧はDC24Vです。
DC12Vも製作可能です。

標準価格	606,000
R/W/B/G	

●2波長リング照明:IPS-R165175-UV/IR



紫外(400nm)と、赤外(940nm)のLEDをちどりに実装した2波長リング照明です。

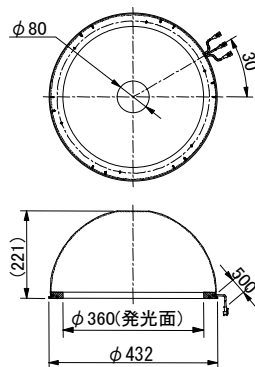
- ・発光色/消費電力
- 紫外(400nm)/3.7W
- 赤外(940nm)/2.3W

※赤、白、緑、青の組合せも製作可能です。

※他のサイズの製作も可能です。
※入力電圧はDC24Vです。
DC12Vも製作可能です。

標準価格	162,000
R/W/B/G	

●フルカラードーム照明:IPS-D432-RGB



大型のフルカラードーム照明です。

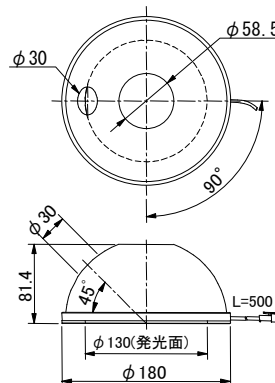
- ・発光色/消費電力
- 赤/7.2W、緑/12W、青/12W

※赤、白、緑、青、赤外、紫外単色の製作も可能です。

※他のサイズの製作も可能です。
※入力電圧はDC24Vです。
DC12Vも製作可能です。

標準価格	526,000
R/W/B/G	

●側面窓付きドーム照明:IPS-D180R-C2



天面と、側面2カ所にカメラ窓を設けたドーム照明です。

- ・発光色:赤
- ・消費電力:12W

※発光色は、白、青、緑、赤外紫外の製作も可能です。

※他のサイズ、ご希望の側面カメラ窓の個数、位置、サイズで製作可能です。

※入力電圧はDC24Vです。
DC12Vも製作可能です。

標準価格	147,000
R/W/B/G	